

## GASGEFÜLLTES ZEIGERTHERMOMETER „UNI“ NG 160

### GAS-FILLED DIAL THERMOMETER „UNI“ NG 160

#### Grundauführung:

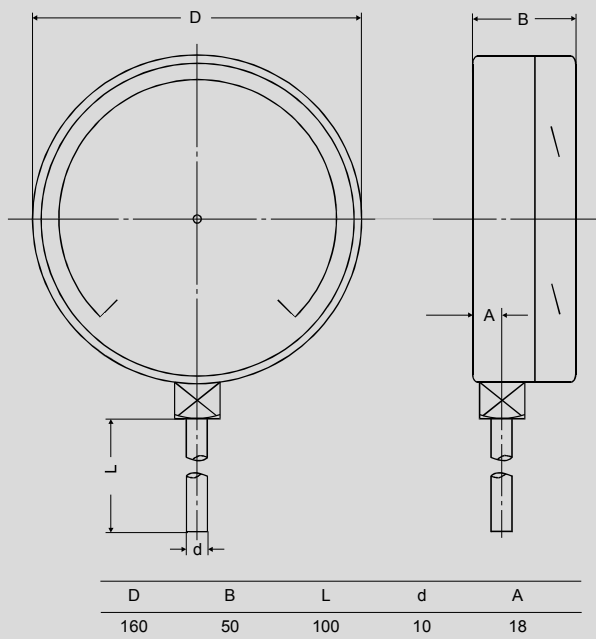
- V 008 Messbereich...  
 Messgrenzen: - 80°C...+800°C  
 Genauigkeitsklasse: 1,0 %  
 Skala weiß, Beschriftung schwarz  
 Zeigerausschlag 270°  
 Zeiger zentrisch  
 Messelement mit Gasfüllung
- V 050 Werk aus Edelstahl
- V 085 Gehäuse: W.1.4301  
 Bajonettring: W.1.4301  
 Anschluss nach unten
- V 210 Fühlerlänge 100 mm (Standard)
- V 212 Fühlerdurchmesser: 10 mm  
 Fühlerwerkstoff: Edelstahl

**Sonderausführungen: siehe Rückseite**

#### Basic design:

- V 008 Range...  
 Measuring limits: - 80°C...+800°C  
 Accuracy: 1,0 % fsd  
 White dial, black lettering  
 Pointer deflection 270°  
 Pointer centric  
 Measuring element with gas-filling
- V 050 Movement made of st. steel
- V 085 Case: st. steel 304  
 Bayonet lock bezel: st. steel 304  
 Bottom connection
- V 210 Stem length: 100 mm (Standard)
- V 212 Stem diam.: 10 mm  
 Stem material: st. steel

**Variations: see back side**



Gewicht ca. 1,2 kg · Maße in mm  
 Weight appr. 1,2 kg · Dimensions in mm



Bild ähnlich – Image similar

**Sonderausführungen:**

- V 027 Ring und Gehäuse poliert
- V 032 Rote Marke bei...
- V 034 Firmenaufdruck
- V 038 Feinere Teilung
- V 040 Sonderteilung
- V 068 Verstellnabenzeiger
- V 069 Schleppzeiger auf Deckscheibe
- V 095 Glycerinfüllung
- V 096 Isolierölfüllung
- V 119 Kabelanschlussdose
- V 126 Bajonettring für Varianten
- V 136 Kontakteinrichtung
- V 141 Messumformer, Anbau
- V 205 Anschluss rückseitig
- V 210 Fühlerlänge...
- V 212 Fühlerdurchmesser...
- V 260 Fühler mit Gelenk
- V 261 Fühlerbauart...

**Weitere Sonderausführungen: auf Anfrage****Variations:**

- V 027 Bezel and case polished
- V 032 Red marking at...
- V 034 Customer logo
- V 038 Fine graduation
- V 040 Special graduation
- V 068 Adjustable pointer
- V 069 Drag pointer on window
- V 095 Glycerine filling
- V 096 Insulating oil filling
- V 119 Junction box
- V 126 Bayonet lock bezel for variations
- V 136 Contact device
- V 141 Add-on transmitter
- V 205 Back connection
- V 210 Stem length...
- V 212 Stem diam...
- V 260 Joint Stem
- V 261 Stem type...

**Additional variations: on request**